

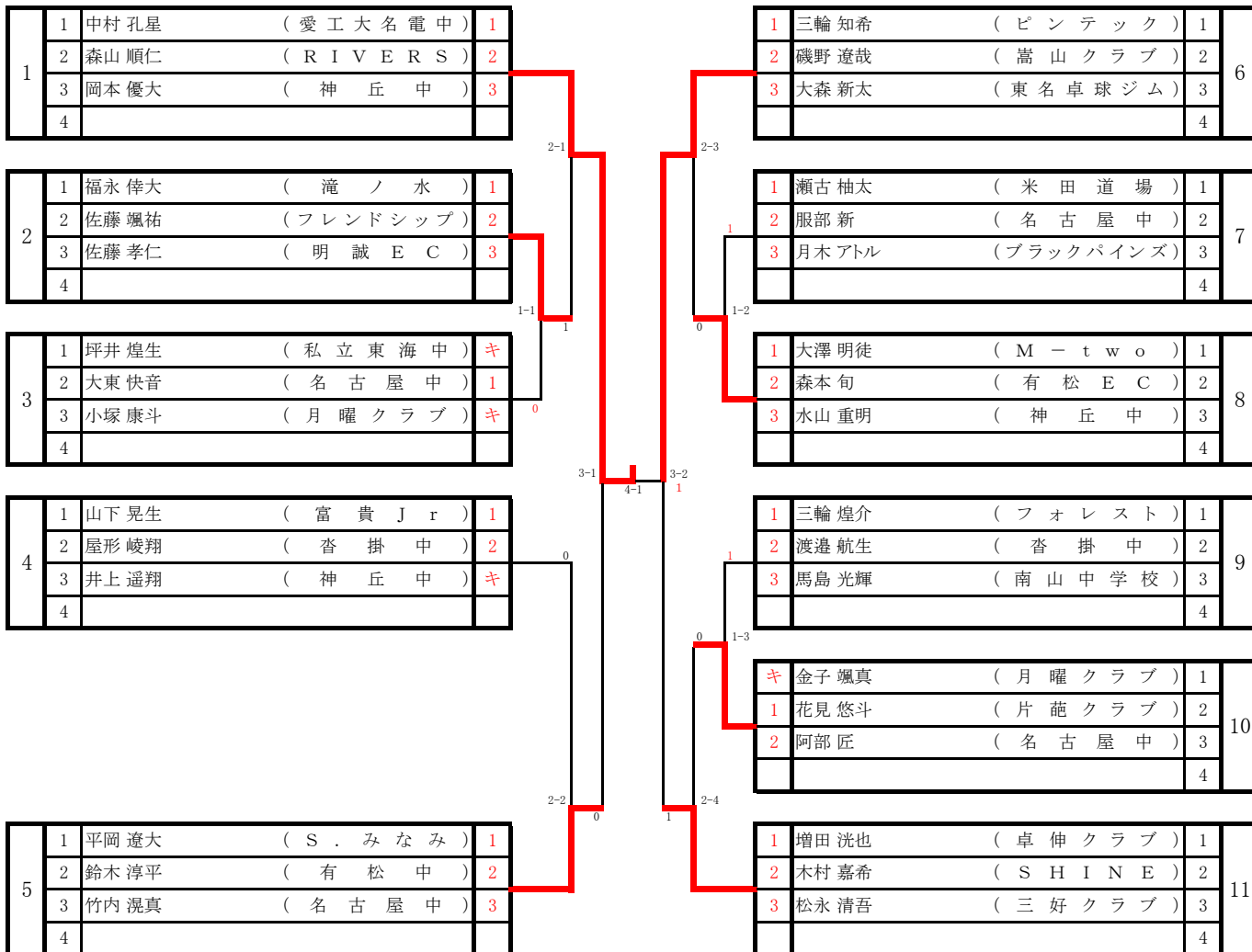
第63回大阪国際招待卓球選手権大会 愛知県予選会

推薦者:立川 凜、浅里 巧真(愛工大名電中)

予選通過人数:4人

主催:愛知県卓球協会
協賛:VICTAS
令和5年11月23日(木・祝)
西尾市総合体育館

カデット男子シングルス(1)



○ 4-1、4-2、4-3、4-4の勝者(4人)、4-1、4-2、4-3、4-4の敗者(4人)でそれぞれリーグ戦を行い、順位決定を行う。

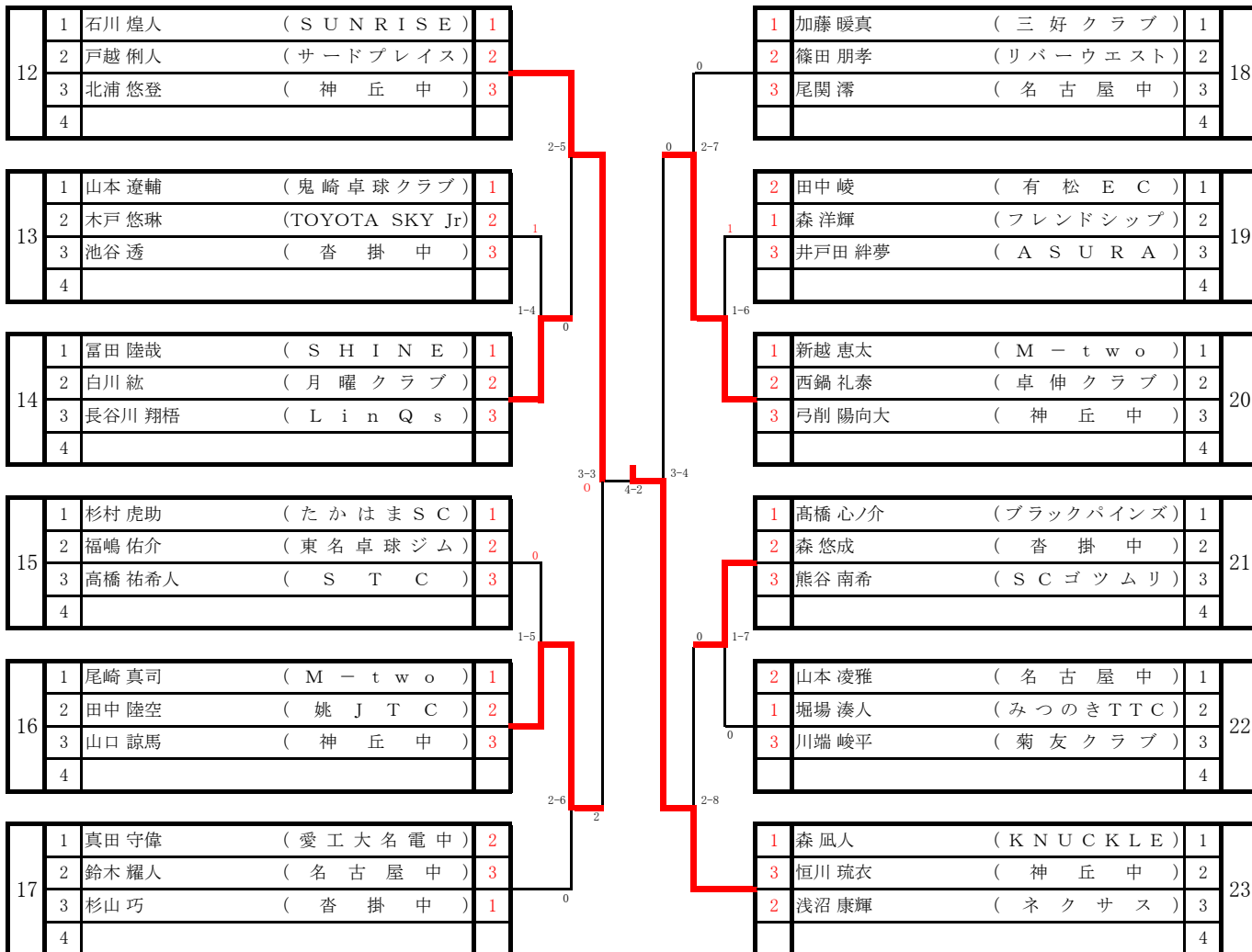
第63回大阪国際招待卓球選手権大会 愛知県予選会

推薦者:立川 凜、浅里 巧真(愛工大名電中)

予選通過人数:4人

主催:愛知県卓球協会
 協賛:VICTAS
 令和5年11月23日(木・祝)
 西尾市総合体育館

カデット男子シングルス(2)



○ 4-1、4-2、4-3、4-4の勝者(4人)、4-1、4-2、4-3、4-4の敗者(4人)でそれぞれリーグ戦を行い、順位決定を行う。

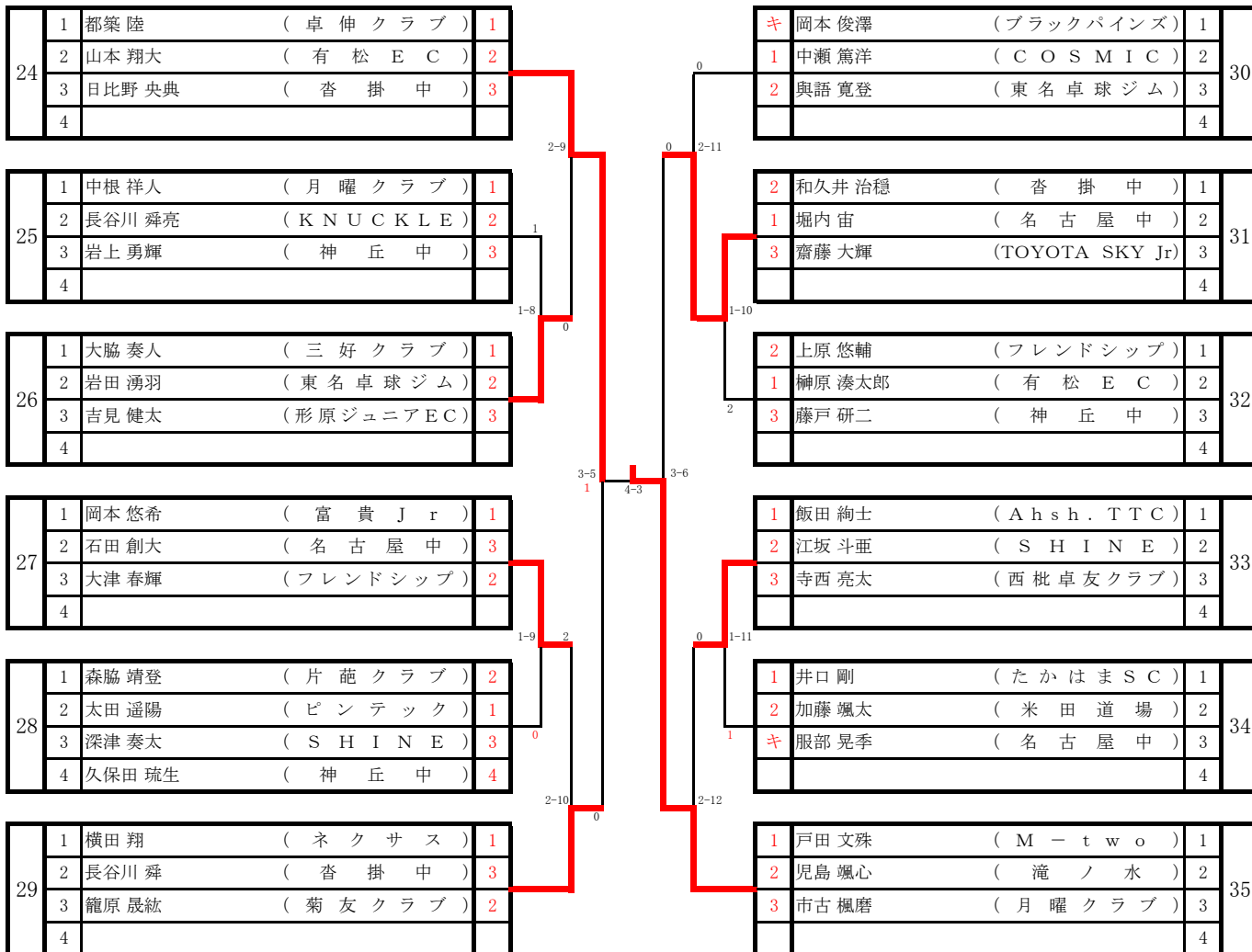
第63回大阪国際招待卓球選手権大会 愛知県予選会

推薦者:立川 凜、浅里 巧真(愛工大名電中)

予選通過人数:4人

主催:愛知県卓球協会
 協賛:VICTAS
 令和5年11月23日(木・祝)
 西尾市総合体育館

カデット男子シングルス(3)



○ 4-1、4-2、4-3、4-4の勝者(4人)、4-1、4-2、4-3、4-4の敗者(4人)でそれぞれリーグ戦を行い、順位決定を行う。

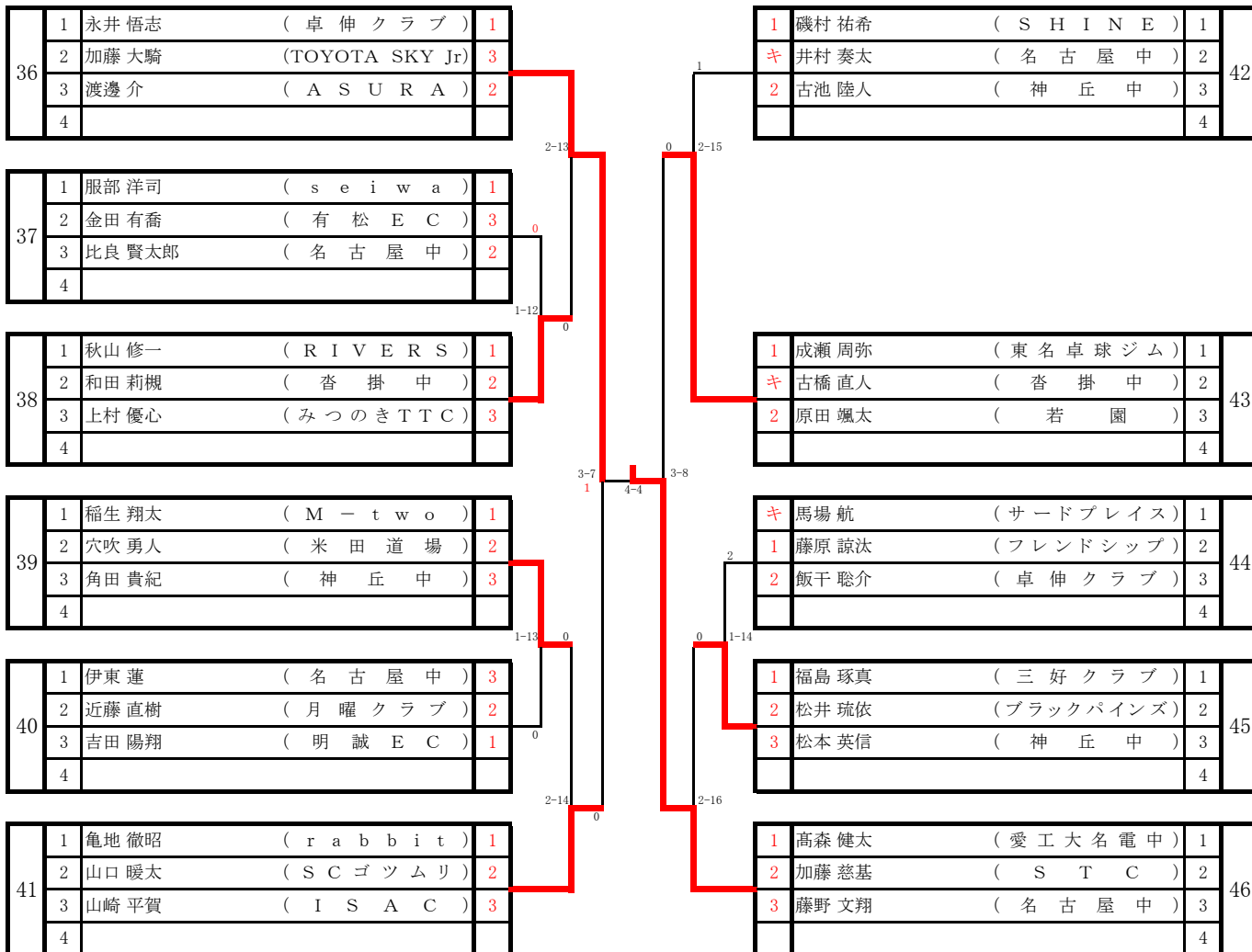
第63回大阪国際招待卓球選手権大会 愛知県予選会

推薦者:立川 凜、浅里 巧真(愛工大名電中)

予選通過人数:4人

主催:愛知県卓球協会
 協賛:VICTAS
 令和5年11月23日(木・祝)
 西尾市総合体育館

カデット男子シングルス(4)



○ 4-1、4-2、4-3、4-4の勝者(4人)、4-1、4-2、4-3、4-4の敗者(4人)でそれぞれリーグ戦を行い、順位決定を行う。

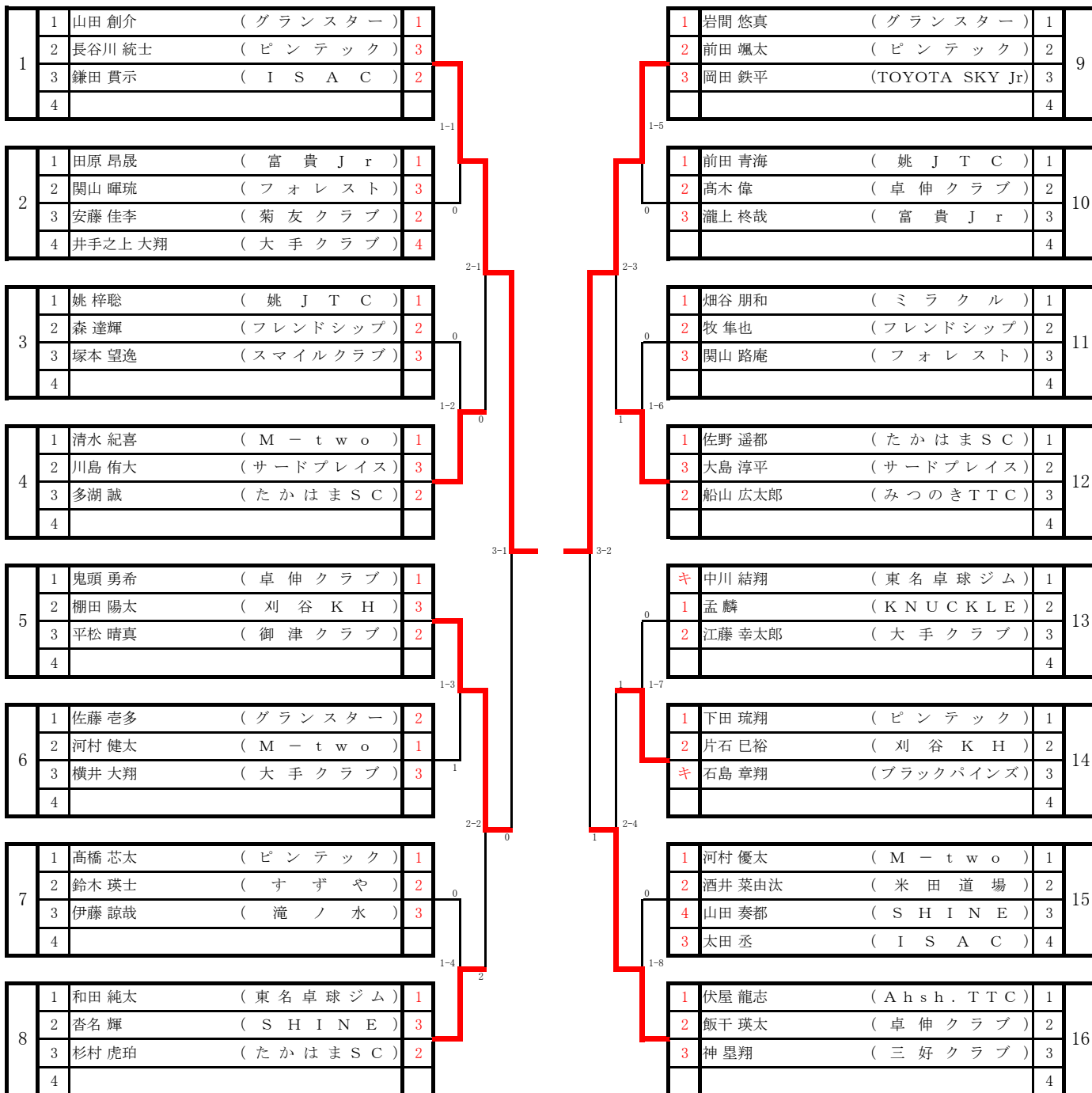
第63回大阪国際招待卓球選手権大会 愛知県予選会

主催:愛知県卓球協会
 協賛:VICTAS
 令和5年11月23日(木・祝)
 西尾市総合体育館

推薦者:平塚 遥一(グランスター)

予選通過人数:4人

ホープス男子シングルス(1)



○ 3-1、3-2、3-3、3-4の勝者(4人)、3-1、3-2、3-3、3-4の敗者(4人)でそれぞれリーグ戦を行い、順位決定を行う。

第63回大阪国際招待卓球選手権大会 愛知県予選会

主催:愛知県卓球協会
 協賛:VICTAS
 令和5年11月23日(木・祝)
 西尾市総合体育館

推薦者:平塚 遥一(グランスター)

予選通過人数:4人

ホープス男子シングルス(2)

17	1	富田 亜惺	(グ ラ ン ス タ ー)	1	1-9	1-13	1	1	長岡 潤	(姚 J T C)	1	25
	2	佐藤 瑛汰	(フ レ ン ド シ ッ プ)	2				キ	宮永 隼生	(米 田 道 場)	2	
	3	稲垣 律翔	(S U N R I S E)	キ				2	權田 直聡	(ビ ン テ ッ ク)	3	
	4									4		
18	1	木下 雅晴	(ネ ク サ ス)	1	2-5	2	1	1	今枝 賢伸	(卓 伸 ク ラ ブ)	1	26
	2	權田 賢輝	(ビ ン テ ッ ク)	2				2	上田 侑芽	(Y N S 卓 球 ス ク ー ル)	2	
	3	倉橋 孝輔	(K N U C K L E)	4				3	井手之上 颯翔	(大 手 ク ラ ブ)	3	
	4	小池 燎真	(卓 伸 ク ラ ブ)	3						4		
19	1	山田 琳瑚	(さ く ら 卓 球 道 場)	1	1-10	2	1	1	杉月 佑辰	(東 名 卓 球 ジ ム)	1	27
	2	近藤 真太郎	(I S A C)	2				2	井口 健	(た か は ま S C)	2	
	3	正崎 颯大	(大 手 ク ラ ブ)	3				3	松永 明日登	(三 好 ク ラ ブ)	3	
	4									4		
20	1	加藤 康誠	(東 名 卓 球 ジ ム)	キ	3-3	2	1	1	三輪 大智	(ビ ン テ ッ ク)	1	28
	2	小出 稀平	(サ ー ド プ レ イ ス)	1				2	佐分利 幸祐	(フ レ ン ド シ ッ プ)	2	
	3	横井 翔一	(フ ォ レ ス ト)	2				3	前島 琉久斗	(吉 川 ク ラ ブ)	3	
	4									4		
21	1	金山 楓	(明 誠 E C)	1	1-11	2	1	1	角谷 奏輔	(グ ラ ン ス タ ー)	1	29
	2	宮永 陸生	(米 田 道 場)	2				2	鈴木 新平	(す ず や)	2	
	3	小林 雄真	(形 原 ジ ュ ニ ア E C)	3				3	高木 大	(卓 伸 ク ラ ブ)	3	
	4									4		
22	1	榊原 宏紀	(M - t w o)	1	2-6	2	1	1	福井 健太	(刈 谷 K H)	1	30
	2	木邨 凌太郎	(嵩 山 ク ラ ブ)	キ				キ	横井 凱生	(菊 友 ク ラ ブ)	2	
	3	中根 歩	(富 貴 J r)	2				2	柴山 慧一	(I S A C)	3	
	4									4		
23	1	青木 前歩	(フ レ ン ド シ ッ プ)	1	1-12	2	1	2	道川 権太	(サ ー ド プ レ イ ス)	1	31
	2	岡本 好佑	(ビ ン テ ッ ク)	2				1	高田 琉斗	(滝 ノ 水)	2	
	3	竹内 瑛士	(S H I N E)	3				4	荒木 駿佑	(富 貴 J r)	3	
	4							3	間瀬 航大	(た か は ま S C)	4	
24	1	隈元 慶真	(卓 伸 ク ラ ブ)	1	1-16	2	1	1	川村 侑輝	(M - t w o)	1	32
	2	滝川 大悟	(た か は ま S C)	3				2	草間 龍之介	(ビ ン テ ッ ク)	2	
	3	深川 大智	(東 名 卓 球 ジ ム)	2				3	荻 翔星	(大 手 ク ラ ブ)	3	
	4									4		

○ 3-1、3-2、3-3、3-4の勝者(4人)、3-1、3-2、3-3、3-4の敗者(4人)でそれぞれリーグ戦を行い、順位決定を行う。

第63回大阪国際招待卓球選手権大会 愛知県予選会

主催:愛知県卓球協会
 協賛:VICTAS
 令和5年11月23日(木・祝)
 西尾市総合体育館

カデット男子シングルス(1~4位リーグ)

		中村 孔星	高森 健太	戸田 文殊	森 凧人	勝点	順位
A	中村 孔星 (愛工大名電中)		1 — 3	3 — 0	3 — 1	5	2
D	高森 健太 (愛工大名電中)	3 — 1		3 — 0	3 — 0	6	1
C	戸田 文殊 (M-two)	0 — 3	0 — 3		2 — 3	3	4
B	森 凧人 (KNUCKLE)	1 — 3	0 — 3	3 — 2		4	3

カデット男子シングルス(5~8位リーグ)

		三輪 知希	永井 悟志	都築 陸	石川 煌人	勝点	順位
A	三輪 知希 (ピンテック)		1 — 3	0 — 3	3 — 1	4	7
D	永井 悟志 (卓伸クラブ)	3 — 1		2 — 3	0 — 3	4	8
C	都築 陸 (卓伸クラブ)	3 — 0	3 — 2		3 — 2	6	5
B	石川 煌人 (SUNRISE)	1 — 3	3 — 0	2 — 3		4	6

ホープス男子シングルス(1~4位リーグ)

		山田 創介	川村 侑輝	隈元 慶真	岩間 悠真	勝点	順位
A	山田 創介 (グランスター)		2 — 3	3 — 0	3 — 1	5	2
D	川村 侑輝 (M-two)	3 — 2		3 — 2	3 — 0	6	1
C	隈元 慶真 (卓伸クラブ)	0 — 3	2 — 3		2 — 3	3	4
B	岩間 悠真 (グランスター)	1 — 3	0 — 3	3 — 2		4	3

ホープス男子シングルス(5~8位リーグ)

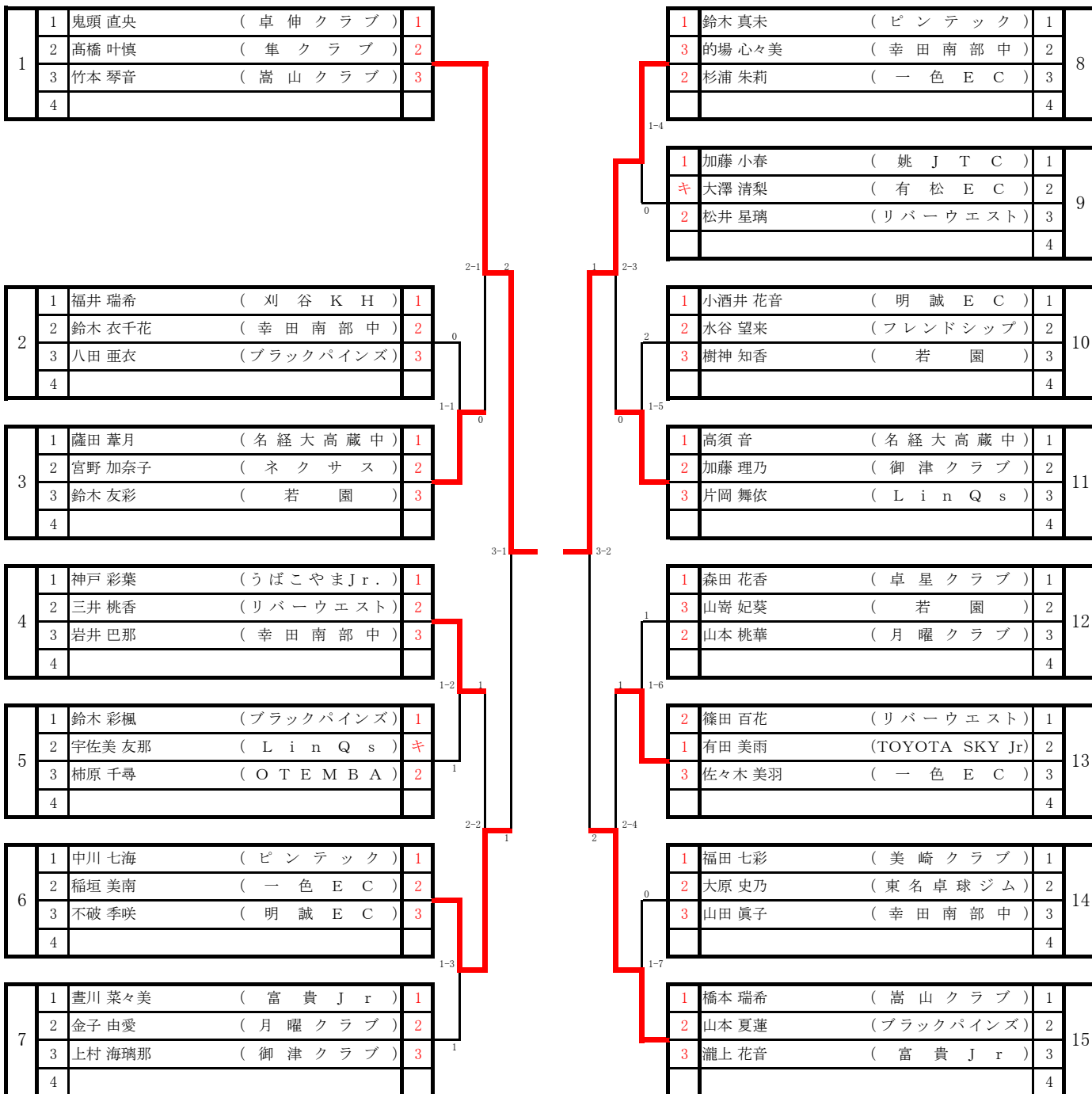
		鬼頭 勇希	長岡 潤	富田 亜惺	伏屋 龍志	勝点	順位
A	鬼頭 勇希 (卓伸クラブ)		0 — 3	2 — 3	2 — 3	3	8
D	長岡 潤 (姚 JTC)	3 — 0		3 — 0	3 — 1	6	5
C	富田 亜惺 (グランスター)	3 — 2	0 — 3		1 — 3	4	7
B	伏屋 龍志 (AhshtTC)	3 — 2	1 — 3	3 — 1		5	6

第63回大阪国際招待卓球選手権大会 愛知県予選会

主催:愛知県卓球協会
 協賛:VICTAS
 令和5年11月23日(木・祝)
 西尾市総合体育館

予選通過人数:4人

カデット女子シングルス(1)



○ 3-1、3-2、3-3、3-4の勝者(4人)、3-1、3-2、3-3、3-4の敗者(4人)でそれぞれリーグ戦を行い、順位決定を行う。

第63回大阪国際招待卓球選手権大会 愛知県予選会

主催:愛知県卓球協会
 協賛:VICTAS
 令和5年11月23日(木・祝)
 西尾市総合体育館

予選通過人数:4人

カデット女子シングルス(2)

16	1	高橋 奈々子	(明誠EC)	1	24	1	今枝 知美	(卓伸クラブ)	1
	2	鈴木 深友	(LinQs)	3		2	圖子 日花里	(RIVERS)	2
	3	渡邊 望蘭	(幸田南部中)	2		3	島田 佳依	(LinQs)	3
	4					4			
17	1	浅井 咲季	(隼クラブ)	1	25	1	倉井 杏紗	(ブラックパインズ)	1
	2	山崎 莉子	(OTEMBA)	2		2	神谷 瑠色華	(Ashh.TTC)	2
	3	植野 里紅	(一色EC)	3		3	杏名 美怜	(リバーウエスト)	3
	4					4			
18	1	鈴木 果穂	(ブラックパインズ)	1	26	キ	朝野 結衣	(美崎クラブ)	1
	2	中村 安希	(御津クラブ)	2		1	馬越 絢菜	(一色EC)	2
	3	横山 和香	(リバーウエスト)	3		2	岡部 愛衣	(若園)	3
	4					4			
19	1	藤井 紅羽	(ピンテック)	1	27	1	熊谷 琴葉	(嵩山クラブ)	1
	2	本多 彩香	(TOYOTA SKY Jr)	2		3	山本 莉凜	(幸田南部中)	2
	3	大坪 陽万里	(名経大高蔵中)	3		2	澁谷 南帆	(卓星クラブ)	3
	4					4			
20	1	犬飼 友唯	(姚JTC)	1	28	1	阪田 和華	(うばこやまJr.)	1
	2	渡辺 心寧	(キララEC)	2		2	中村 心音	(刈谷KH)	2
	3	今井 なのは	(ブラックパインズ)	3		3	高須 さくら	(隼クラブ)	3
	4					4			
21	1	佐野 柚	(刈谷KH)	1	29	1	榑原 里咲	(富貴Jr)	1
	2	堀 伊吹	(一色EC)	2		2	齊藤 乃愛	(リバーウエスト)	2
	3	中空 樹里	(幸田南部中)	3		3	片岡 菜帆	(ブラックパインズ)	3
	4					4			
22	1	波多野 結理	(ネクサス)	2	30	1	渡邊 彩	(タイコウジュニア)	1
	2	小塚 光桜	(月曜クラブ)	1		2	植田 琵湊	(ONES)	2
	3	加藤 ひなの	(LinQs)	3		3	石川 さらら	(幸田南部中)	3
	4					4			
23	1	山口 遥子	(嵩山クラブ)	1	31	1	永見 愛	(名経大高蔵中)	1
	2	笠原 ここな	(リバーウエスト)	3		2	古田 明里	(若園)	2
	3	青山 莉子	(若園)	2		3	桑原 果音	(明誠EC)	3
	4					4			

○ 3-1、3-2、3-3、3-4の勝者(4人)、3-1、3-2、3-3、3-4の敗者(4人)でそれぞれリーグ戦を行い、順位決定を行う。

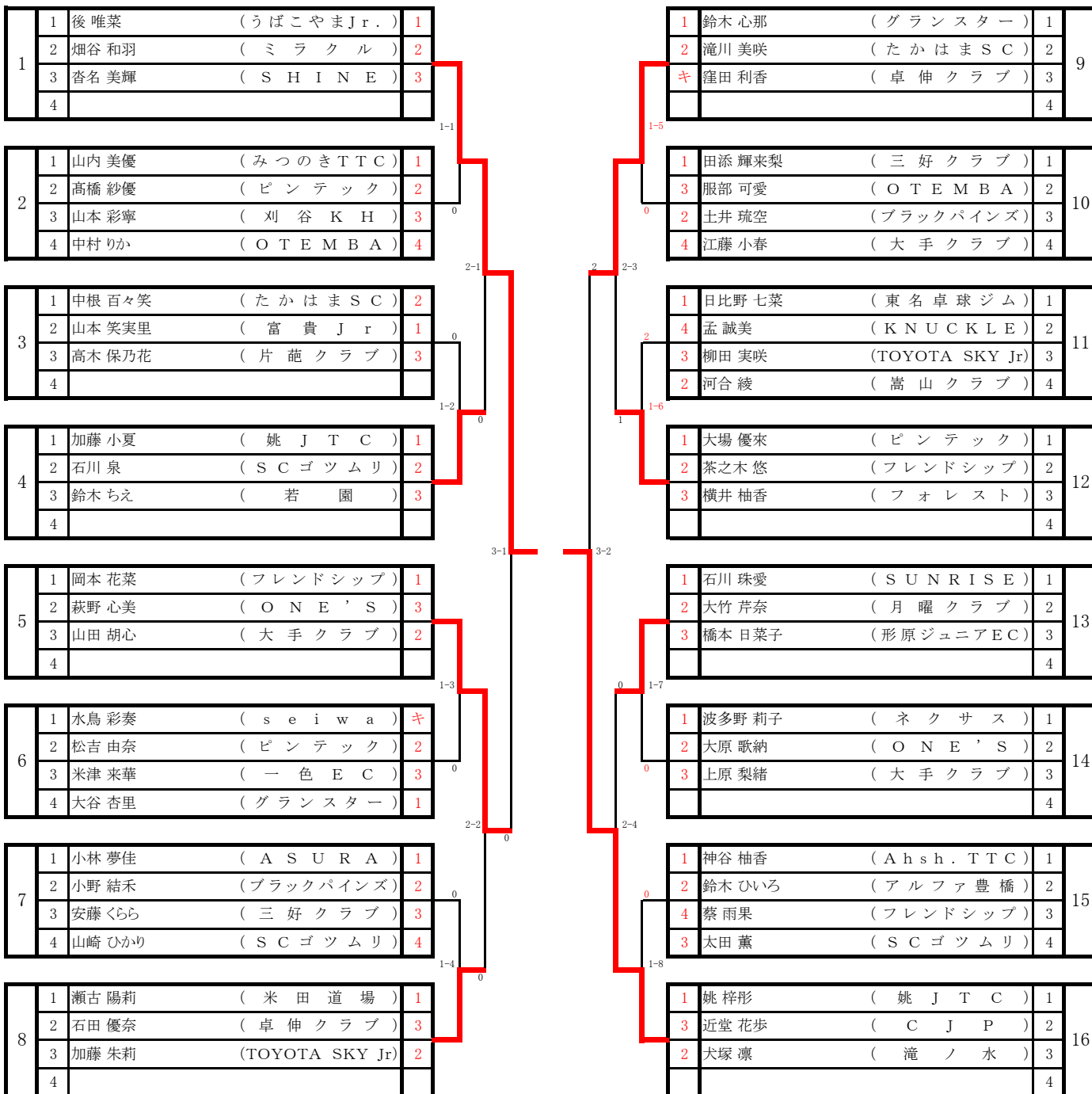
第63回大阪国際招待卓球選手権大会 愛知県予選会

主催:愛知県卓球協会
 協賛:VICTAS
 令和5年11月23日(木・祝)
 西尾市総合体育館

推薦者:永田 珠風(M-two)

予選通過人数:4人

ホープス女子シングルス(1)



○ 3-1、3-2、3-3、3-4の勝者(4人)、3-1、3-2、3-3、3-4の敗者(4人)でそれぞれリーグ戦を行い、順位決定を行う。

第63回大阪国際招待卓球選手権大会 愛知県予選会

推薦者:永田 珠風(M-two)

予選通過人数:4人

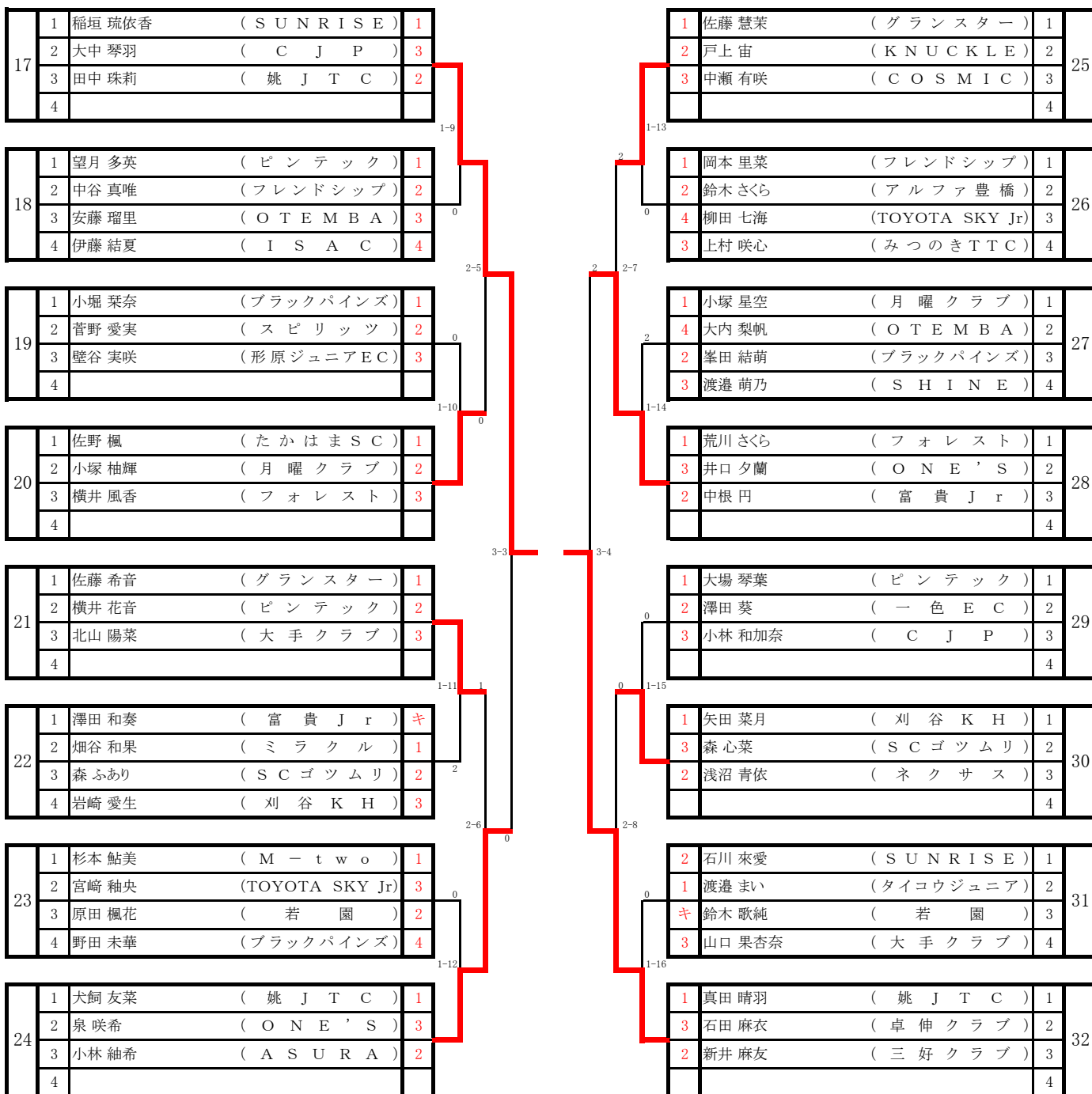
ホープス女子シングルス(2)

主催:愛知県卓球協会

協賛:VICTAS

令和5年11月23日(木・祝)

西尾市総合体育館



○ 3-1、3-2、3-3、3-4の勝者(4人)、3-1、3-2、3-3、3-4の敗者(4人)でそれぞれリーグ戦を行い、順位決定を行う。

第63回大阪国際招待卓球選手権大会 愛知県予選会

主催:愛知県卓球協会
 協賛:VICTAS
 令和5年11月23日(木・祝)
 西尾市総合体育館

カデット女子シングルス(1~4位リーグ)

		鬼頭 直央	永見 愛	山口 遥子	鈴木 真未	勝点	順位
A	鬼頭 直央 (卓伸クラブ)		3 — 0	3 — 0	3 — 0	6	1
D	永見 愛 (名経大高蔵中)	0 — 3		3 — 0	3 — 1	5	2
C	山口 遥子 (嵩山クラブ)	0 — 3	0 — 3		3 — 1	4	3
B	鈴木 真未 (ピンテック)	0 — 3	1 — 3	1 — 3		3	4

カデット女子シングルス(5~8位リーグ)

		中川 七海	今枝 知美	高橋 奈々子	橋本 瑞希	勝点	順位
A	中川 七海 (ピンテック)		2 — 3	2 — 3	3 — 1	4	7
D	今枝 知美 (卓伸クラブ)	3 — 2		3 — 2	3 — 1	6	5
C	高橋 奈々子 (明誠EC)	3 — 2	2 — 3		0 — 3	4	8
B	橋本 瑞希 (嵩山クラブ)	1 — 3	1 — 3	3 — 0		4	6

ホープス女子シングルス(1~4位リーグ)

		後 唯菜	真田 晴羽	稲垣 琉依香	姚 梓彤	勝点	順位
A	後 唯菜 (うばこやまJr.)		1 — 3	1 — 3	1 — 3	3	4
D	真田 晴羽 (姚JTC)	3 — 1		1 — 3	3 — 2	5	2
C	稲垣 琉依香 (SUNRISE)	3 — 1	3 — 1		0 — 3	5	3
B	姚 梓彤 (姚JTC)	3 — 1	2 — 3	3 — 0		5	1

ホープス女子シングルス(5~8位リーグ)

		岡本 花菜	荒川 さくら	犬飼 友菜	鈴木 心那	勝点	順位
A	岡本 花菜 (フレンドシップ)		3 — 0	0 — 3	1 — 3	4	7
D	荒川 さくら (フォレスト)	0 — 3		0 — 3	0 — 3	3	8
C	犬飼 友菜 (姚JTC)	3 — 0	3 — 0		3 — 2	6	5
B	鈴木 心那 (グランスター)	3 — 1	3 — 0	2 — 3		5	6