

# 第39回 愛知県小学生団体卓球選手権大会

令和5年12月3日(日)

主催：愛知県卓球協会

協賛：VICTAS

会場：名東スポーツセンター

## 予選リーグ<男子>

コート	No.	Aﾌﾞﾛｯｸ	グランスターA	ピンテックB	米田道場		勝点	勝率	順位
1	1	グランスターA		2-0	2-0	-	4		1
	16	ピンテックB	0-2		2-1	-	3		2
	17	米田道場	0-2	1-2		-	2		3
			-	-	-				

No.	Bﾌﾞﾛｯｸ	たかはまSC A	刈谷KH	大手クラブ	サードブレイスC	勝点	勝率	順位
8	たかはまSC A		0-2	2-1	2-0	5		2
9	刈谷KH	2-0		2-1	2-0	6		1
24	大手クラブ	1-2	1-2		2-1	4		3
25	サードブレイスC	0-2	0-2	1-2		3		4

No.	Cﾌﾞﾛｯｸ	桃JTC	東名卓球ジムB	M-two B	S_ONE	勝点	勝率	順位
5	桃JTC		2-0	2-1	2-0	6		1
12	東名卓球ジムB	0-2		2-1	2-0	5		2
21	M-two B	1-2	1-2		2-1	4		3
28	S_ONE	0-2	0-2	1-2		3		4

No.	Dﾌﾞﾛｯｸ	卓伸クラブA	サードブレイスA	フレンドシップB	SHINE	勝点	勝率	順位
4	卓伸クラブA		2-0	2-1	2-0	6		1
13	サードブレイスA	0-2		0-2	2-1	4		3
20	フレンドシップB	1-2	2-0		2-0	5		2
29	SHINE	0-2	1-2	0-2		3		4

No.	Eﾌﾞﾛｯｸ	グランスターB	富貴ジュニア	seiwa		勝点	勝率	順位
3	グランスターB		2-0	2-0	-	4		1
14	富貴ジュニア	0-2		0-2	-	2		3
19	seiwa	0-2	2-0		-	3		2
		-	-	-				

No.	Fﾌﾞﾛｯｸ	ピンテックA	フレンドシップA	ISAC	東名卓球ジムC	勝点	勝率	順位
6	ピンテックA		2-0	2-0	2-0	6		1
11	フレンドシップA	0-2		1-2	2-0	4		3
22	ISAC	0-2	2-1		2-0	5		2
27	東名卓球ジムC	0-2	0-2	0-2		3		4

No.	Gﾌﾞﾛｯｸ	M-two A	フォレスト	OPサードブレイスB	たかはまSC B	勝点	勝率	順位
7	M-two A		2-0	-	2-0	4		1
10	フォレスト	0-2			2-1	3		2
23	OPサードブレイスB	-			-			
26	たかはまSC B	0-2	1-2	-		2		3

No.	Hﾌﾞﾛｯｸ	東名卓球ジムA	OPピンテックC	卓伸クラブB		勝点	勝率	順位
2	東名卓球ジムA		-	2-1	-	2		1
15	OPピンテックC	-		-	-			
18	卓伸クラブB	1-2	-		-	1		2
		-	-	-				

○ 5ゲームマッチ、2点先取とする。

○ (3チーム) 第1試合：2-3 (4チーム) 第1試合：1-4、2-3

第2試合：1-3 第2試合：1-3、2-4

第3試合：1-2 第3試合：1-2、3-4

○ 予選リーグ終了後、順位別トーナメントを行う。



# 第39回 愛知県小学生団体卓球選手権大会

令和5年12月3日(日)

主催：愛知県卓球協会

協賛：VICTAS

会場：名東スポーツセンター

## 予選リーグ<女子>

コート	No.	Aブロック	桃JTC A	Ahsh.TTC	OTEMBA A	勝点	勝率	順位
17	1	桃JTC A	-	2-0	2-1	4		1
	16	Ahsh.TTC	0-2	-	2-0	3		2
	17	OTEMBA A	1-2	0-2	-	2		3
			-	-	-			

No.	Bブロック	フォレスト	ブラックバインズ	大手クラブA	東名卓球ジムB	勝点	勝率	順位
8	フォレスト	-	1-2	2-1	2-0	5		2
18 (19) 20	9 ブラックバインズ	2-1	-	2-0	2-0	6		1
24	大手クラブA	1-2	0-2	-	2-0	4		3
25	東名卓球ジムB	0-2	0-2	0-2	-	3		4

No.	Cブロック	ピンテックA	刈谷KH	ONE'S	たかはまSC B	勝点	勝率	順位
5	ピンテックA	-	2-0	2-0	2-0	6		1
21 (22) 23	12 刈谷KH	0-2	-	1-2	1-2	3		4
21	ONE'S	0-2	2-1	-	2-0	5		2
28	たかはまSC B	0-2	2-1	0-2	-	4		3

No.	Dブロック	M-two	富貴ジュニア	幸田EC	勝点	勝率	順位
4	M-two	-	2-0	2-1	4		1
13	富貴ジュニア	0-2	-	1-2	2		3
24	20 幸田EC	1-2	2-1	-	3		2
		-	-	-			

コート	No.	Eブロック	SUNRISE	月曜クラブ	TOYOTA SKY Jr	勝点	勝率	順位
25	3	SUNRISE	-	2-0	2-0	4		1
	14	月曜クラブ	0-2	-	2-0	3		2
	19	TOYOTA SKY Jr	0-2	0-2	-	2		3
			-	-	-			

No.	Fブロック	フレンドシップ	東名卓球ジムA	OTEMBA B	CJP	勝点	勝率	順位
6	フレンドシップ	-	2-0	2-0	2-0	6		1
11	東名卓球ジムA	0-2	-	2-0	2-1	5		2
22	OTEMBA B	0-2	0-2	-	0-2	3		4
27	CJP	0-2	1-2	2-0	-	4		3

No.	Gブロック	たかはまSC A	桃JTC B	卓伸クラブ	大手クラブB	勝点	勝率	順位
7	たかはまSC A	-	2-1	2-0	2-0	6		1
10	桃JTC B	1-2	-	2-1	2-1	5		2
23	卓伸クラブ	0-2	1-2	-	2-0	4		3
26	大手クラブB	0-2	1-2	0-2	-	3		4

No.	Hブロック	グランスター	三好クラブ	ピンテック B	勝点	勝率	順位
2	グランスター	-	2-0	2-0	4		1
15	三好クラブ	0-2	-	2-1	3		2
18	ピンテック B	0-2	1-2	-	2		3
		-	-	-			

○ 5ゲームマッチ、2点先取とする。

○ (3チーム) 第1試合：2-3 (4チーム) 第1試合：1-4、2-3

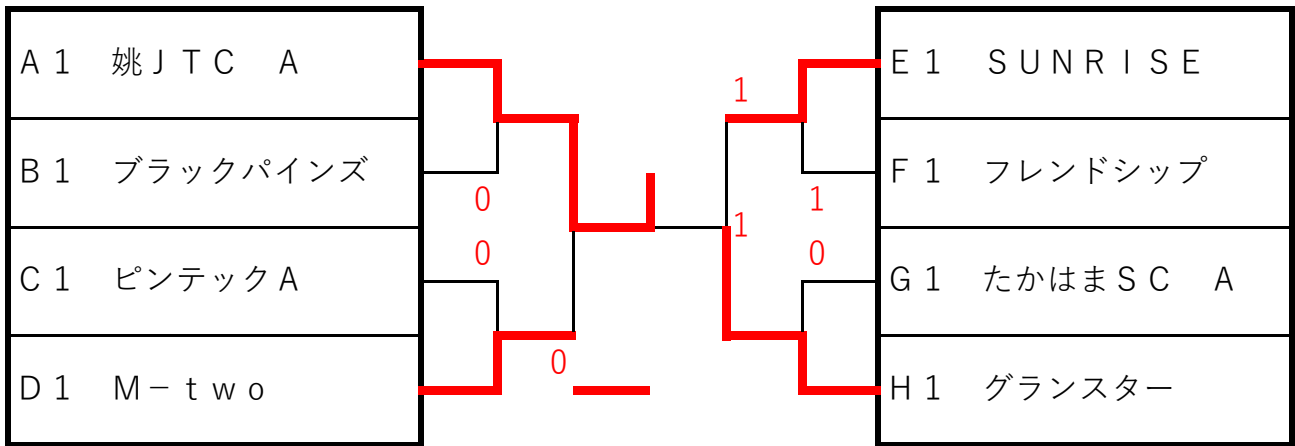
第2試合：1-3 第2試合：1-3、2-4

第3試合：1-2 第3試合：1-2、3-4

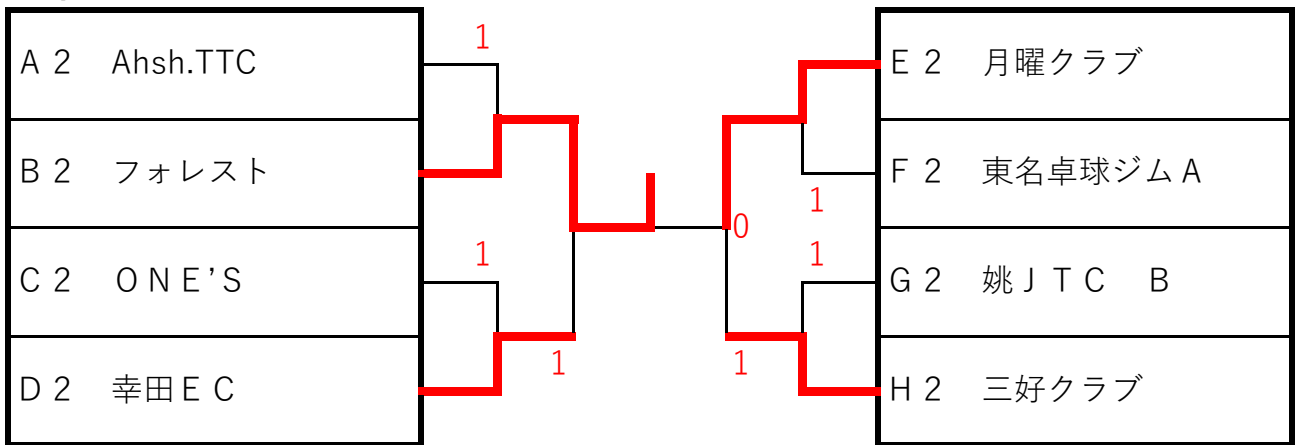
○ 予選リーグ終了後、順位別トーナメントを行う。

# 女子

## 1位トーナメント



## 2位トーナメント



## 3, 4位トーナメント

